

如何決定變壓器的極性 (polarity)?

變壓器公式 $\frac{V_s}{V_p} = \frac{N_s}{N_p}$ 中的 V_p 和 V_s 是瞬時值。那是否意味 V_p 和 V_s 常保持同

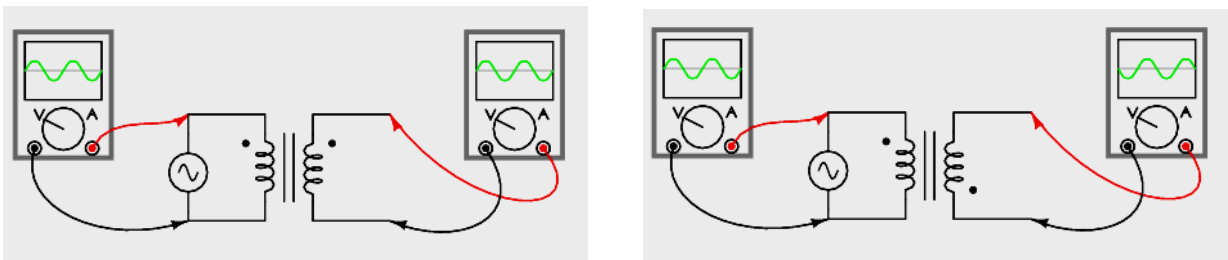
相 (in phase) 關係? 若是, 如何接駁輸入端和輸出端才是 in-phase?

在理想變壓器 (沒有漏磁、兩線圈沒有內阻), 公式 $\frac{V_s}{V_p} = \frac{N_s}{N_p}$ 成立。的確, V_p 和 V_s 不是峰值, 而是瞬時值。但輸入和輸出可以是同相, 亦有可能是反相 (anti-phase), 這視乎變壓器的設計

1. 原線圈和副線圈的相對繞法: 兩線圈是同方向繞或是反方向繞。
2. 原線圈 (primary coil) 和副線圈 (secondary coil) 是處於上、下或是左、右的位置。

不同型號的變壓器設計不同。我們如何知道怎樣接駁才是同相?

線路上會用黑點標明同相的端點。我們從黑點的位置可得出同相或反相的接駁方法。



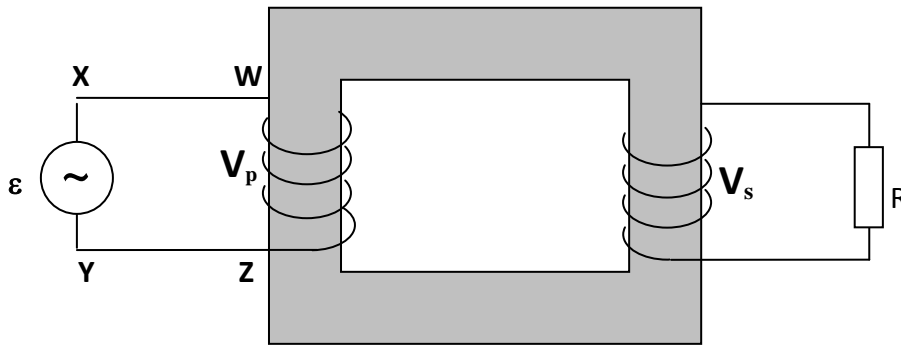
(圖片來自 <https://www.allaboutcircuits.com/textbook/alternating-current/chpt-9/phasing/>)

這兩黑點稱為**同名端**。

或問, 如何去決定輸入和輸出的極性?

本文就是談談這問題。

(A) 用 Kirchhoff's second law 寫出輸入和輸出兩邊公式。



Kirchhoff's second law 是 $\sum \text{emf's} = \sum IR's$ (意謂在一個閉合路徑中，emf 的總和等於 IR 的總和)

假設線圈沒有內阻，及沒有漏磁。定義 $\phi = \phi_p = \phi_s$

假設副線圈接有負載電阻 R。

---- 在原線圈的輸入電路，共有兩個電動勢：電源的電動勢(ϵ) 和原線圈的感生電動勢 (V_p)。

$$\epsilon + V_p = 0$$

$$\text{其中 } V_p = -N_p \frac{d\phi}{dt} \dots\dots (1)$$

--- 在副線圈的輸出電路，有副線圈的感生電動勢 (V_s)和電阻的電勢差。

$$\text{所以， } V_s = I_s R_s$$

$$\text{其中 } V_s = -N_s \frac{d\phi}{dt} \dots\dots (2)$$

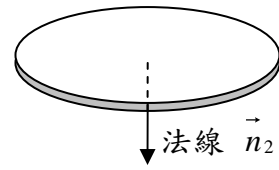
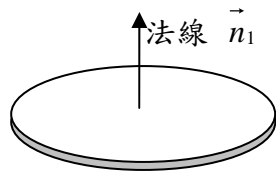
把 (1) 除以 (2) ，得 $V_p : V_s = N_p : N_s$

(B) 法拉第電磁感應定律 $\epsilon = -N \frac{d\phi}{dt}$ 的負號是甚麼意義？

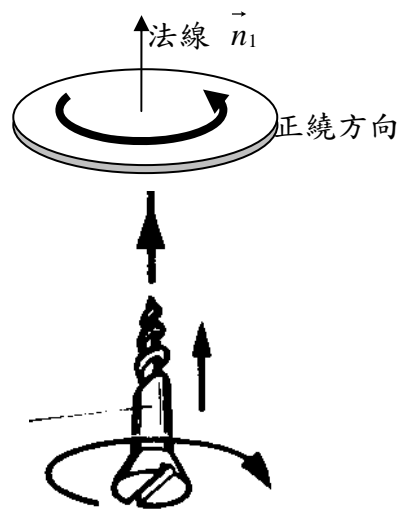
不錯、是表示楞次定律 (Lenz's law) 。但在運算計數時，這負號如何用得上？

ϕ 是磁通量 (magnetic flux)，定義是 $\phi = BA \cos\theta$ ，其中 θ 是線圈的法線 (normal) 和磁場 (magnetic field) 的夾角。問題是法線是以線圈的哪支

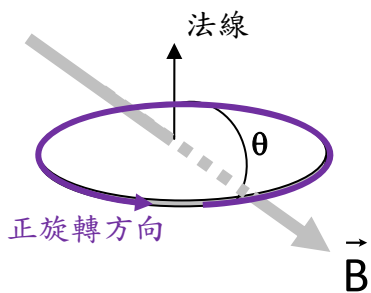
(下圖的 \vec{n}_1 或 \vec{n}_2) 為準？



事實是用哪一支法線都可以，但法線的選擇，亦同時決定了線圈上哪一個旋繞的方向是正。使用的是 right hand screw rule。



舉下例說明：

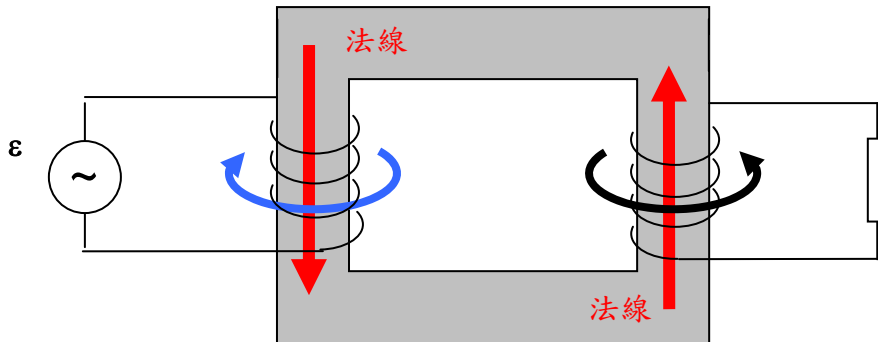


假設圖中的 B 隨時間增強。 $90^\circ < \theta < 180^\circ$ ，

$\cos\theta < 0$ ，所以 $\phi < 0$ ， $\varepsilon = -N \frac{d\phi}{dt} > 0$ 。

ε 是正，即是電場(或感生電流，如是閉合線圈)的方向就是用 right hand screw rule 求得的正繞方向。

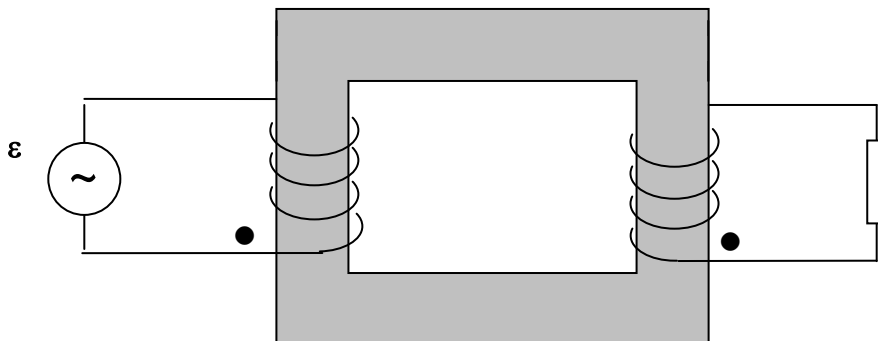
(C) 當我們假設了兩邊的磁通量相同 $\phi_p = \phi_s$ ，已把兩邊線圈的法線的選擇連在一起。磁場在鐵芯兩邊的方向相反，所以如果滿足 $\phi_p = \phi_s$ ，兩邊的法線也必相反。所以兩邊的正繞方向也是相反。



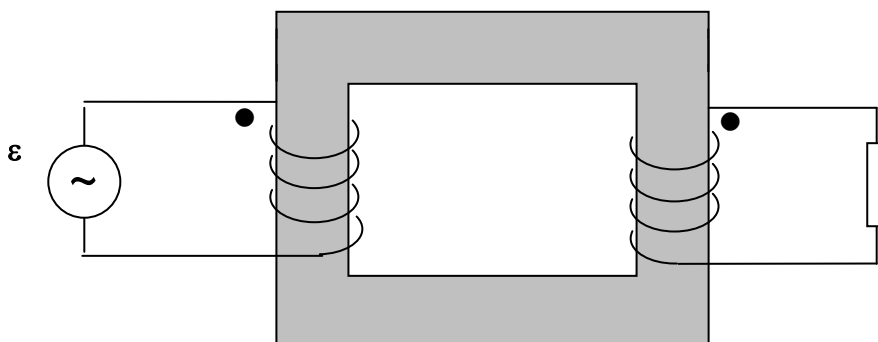
這個感生電壓比 “ $V_p : V_s = N_p : N_s$ ” 是正的。意謂由這感生電壓而產生的感生電流就是一起沿線圈自己的正繞方向流動，或是沿正繞方向的反方向流動。根據電動勢 (electromotive force) 的定義，電動勢源 (seat of electromotive force) 的電流流出端就是正極。

如跟隨上圖兩邊的正繞方向，感生電流就會從兩線圈的下接端流出，即是該那處的極性相同。

所以兩黑點(同名端)可以這樣放置：



或



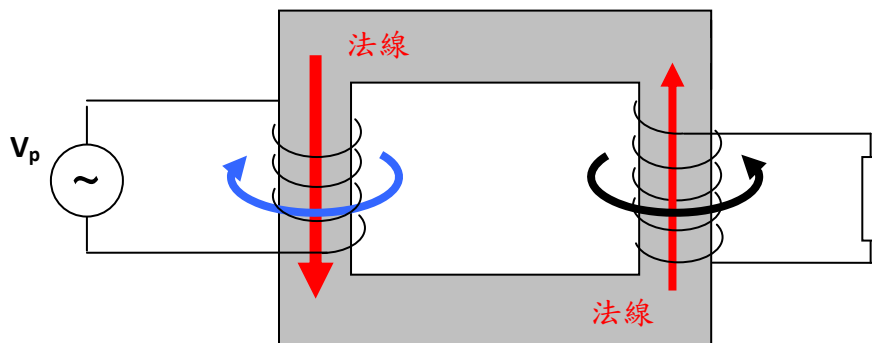
(D) 有一點要鄭重聲明：以上說的「由這感生電壓而產生的感生電流」的感生電流不一定真的會出現。我們只是利用這個感生電流來定感生電壓的極性。

輸入電路的電流，也不是這個感生電流。因為在輸入電路，原線圈的 EMF 之外，也有電源的 EMF。這兩個 EMF 相同而相反，所以淨電動勢是零。

現在，淨電動勢 = 0，線圈內阻 $R=0$ ，所以出現甚麼的 I_p 也不違反 Ohm's law “ $V = I_p R$ ”。

原電流不是原線圈的感生電流，是由整個變壓器的運作來決定。

如果把上頁變壓器副線圈繞的方向相反，情況有何改變？

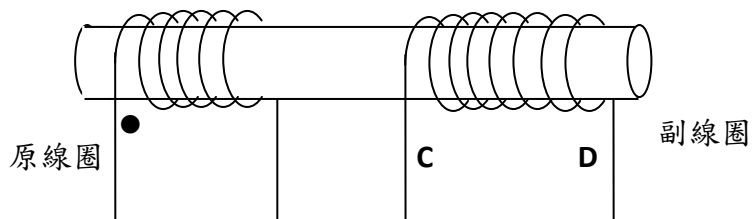


若原線圈的黑點放在下端，那副線圈的黑點就應放在上端。

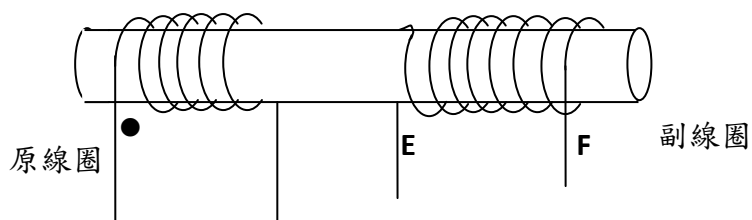
以上我們介紹了找出同名端 (black dots) 的一個方法，但這方法並不是唯一和最簡單的。請讀者參考筆者在 EJP 發表的拙文 [Clarifying concepts and gaining a deeper understanding of ideal transformers](#)，內有詳細介紹釐定同名端的諸個方法。

練習：現在，把兩線圈放置在同一邊。在以下兩情況，找出輸出的黑點應放在哪端。

(a)



(b)



答案：(a) C (b) F

作者：吳老師 (Chiu-king Ng)

電郵：feedbackXY@phy.hk 其中 XY 是 23 之後的質數(素數)



Online Physics Applets